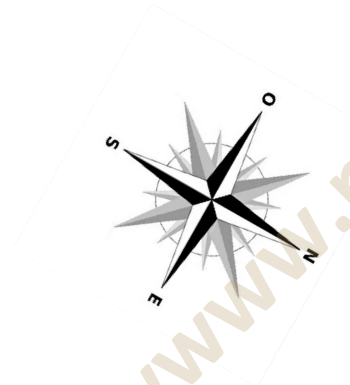
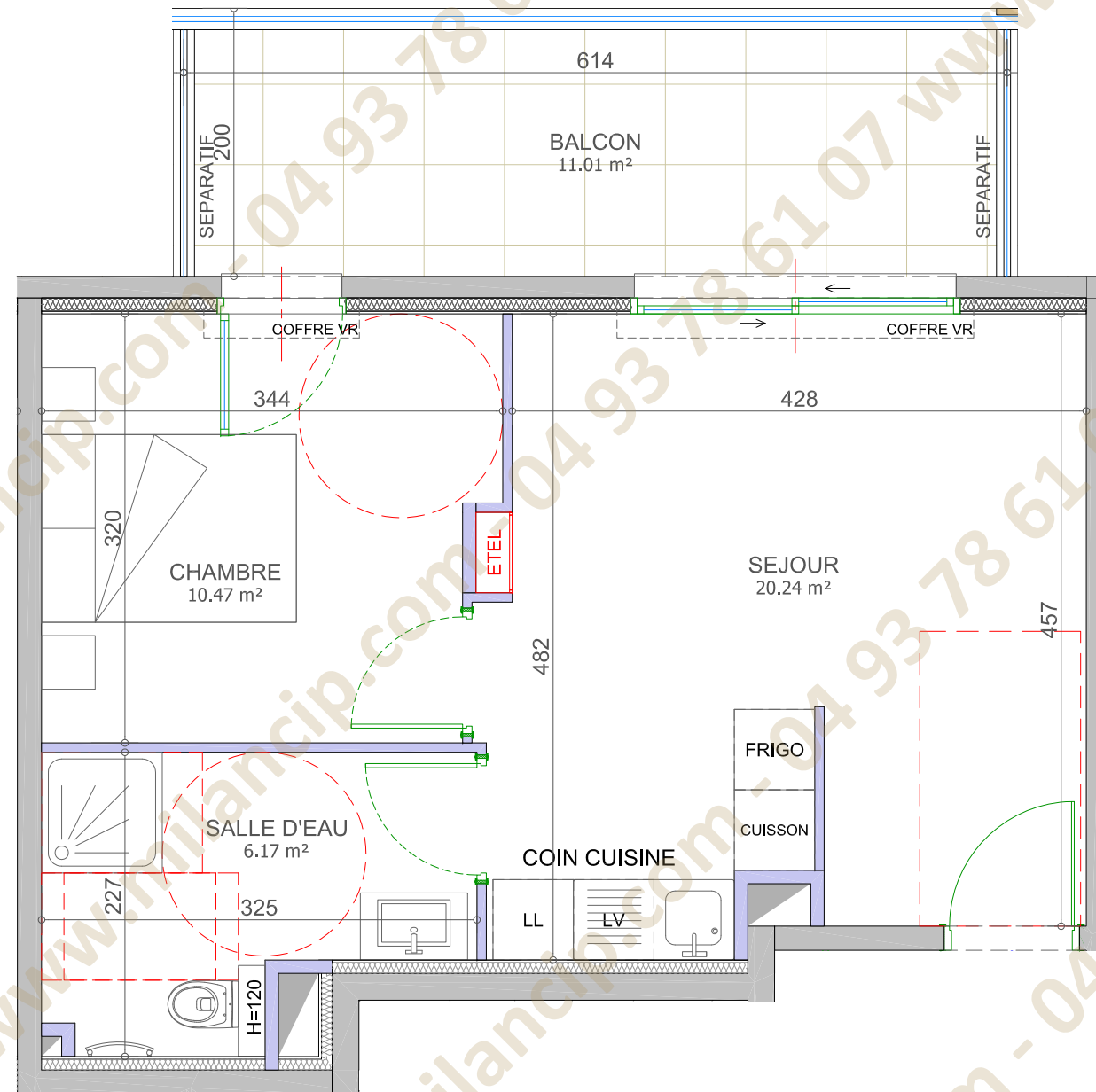
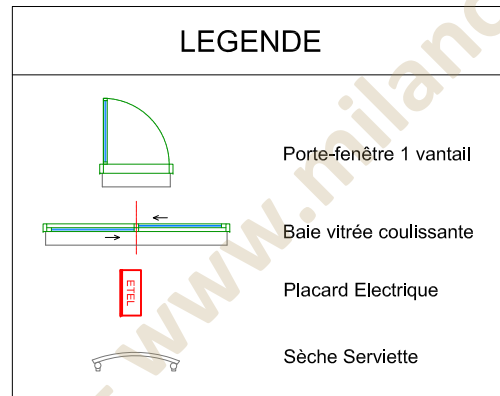


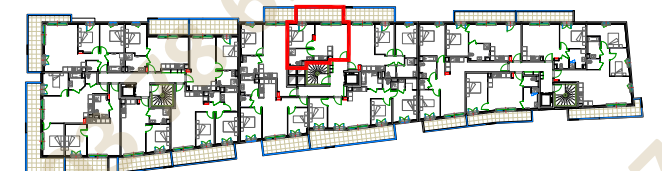
TYPE	ETAGE	LOT°
T2	R+3	B301

Surfaces Habitables	
Sejour	20.24 m ²
Chambre	10.47 m ²
Salle d'eau	6.17 m ²
Total Habitable	36.88 m²

Balcon	11.01 m ²
Total Extérieur	11.01 m²



REPERAGE



22 juin 2020

NOTA: « Ce plan est susceptible d'être légèrement modifié en fonction des nécessités techniques de la réalisation. Certains éléments comme retombées, soffites, encoffrements, faux plafonds, canalisations, radiateurs, regards de visite sont susceptibles d'être ajoutés pour des raisons techniques. A la livraison, le terrain pourra présenter des différences de niveaux dues à la topographie naturelle du lieu, au calage des voiries et aux contraintes techniques. »