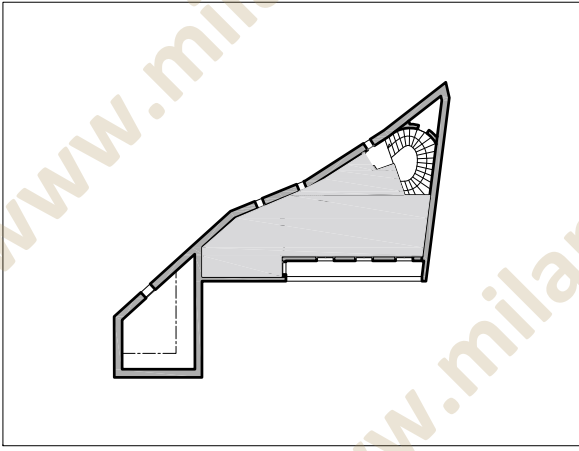


LOT 07	NIVEAU	R+3
	TYPE	/
	DATE	08/10/2020

SURFACES	
APPARTEMENT	60.35 m ²
SURFACE ANNEXE	8.72 m ²



SURFACE HABITABLE	60.35 m²
BALCON	8.72 m²

LEGENDE	
GT	Gaine technique
VP	Volet pliant bois
TE	Tableau électrique
	Faux-plafond
	Poutre



La société se réserve la possibilité d'apporter à ce plan les modifications dues à des impératifs d'ordre ou de choix de mise en oeuvre techniques ou administratifs. Les surfaces indiquées sont approximatives. Les retombées soffites, faux-plafonds, canalisations et radiateurs ne sont pas toujours représentés sur ce plan. Les surfaces des différentes pièces intègrent les placards. L'emplacement de l'évier de cuisine sera maintenu selon le plan technique. Tolérance 5%. Gains assujetties à variations. Les plantations sont représentées à titre décoratif et à maturité. Les teintes définitives des façades seront choisies par l'architecte. La disposition des équipements est donnée à titre indicatif. Document non contractuel.

